

TST finskrapa värmetålig

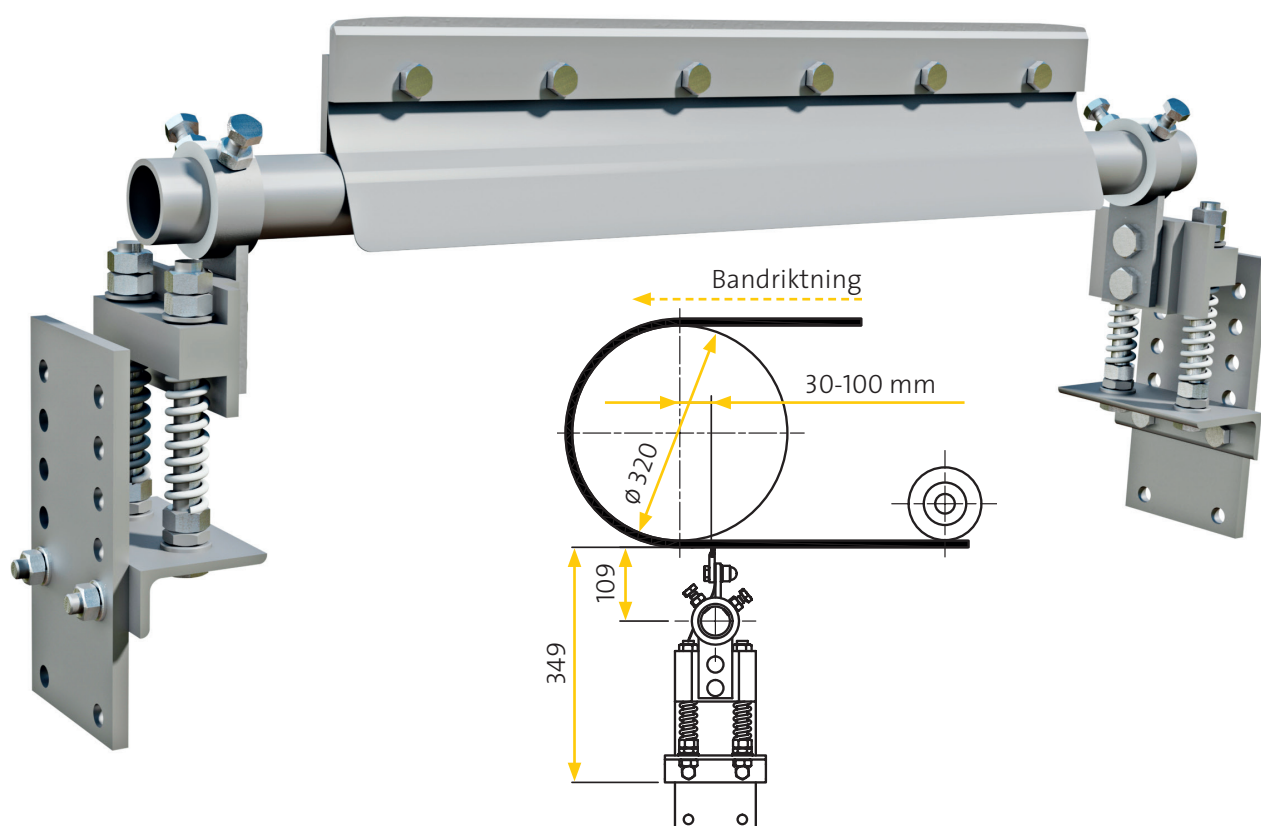
TST-FI

EFFEKTIV BANDAUSKRAPARE FÖR HETA MILJÖER

TST finskrapa är en värmetålig bandavskrapare tillverkad för att monteras i heta miljöer, så som asfaltverk, gjuterier m.m. En rejäl och stabil konstruktion i stål med hårm metall avskraparlist, som tål arbetstemperaturer upp till +180°.

Ställbara fjäderben ser till att rätt tryck mot bandet upprätthålls, vilket förenklar service och minskar underhållsbehovet.

Finskrapan monteras under drivtrumman.



ART. NR.	B-B	SKRAPBREDD	BALKLÄNGD
TST-FI0500	500	440	1200
TST-FI0650	650	550	1350
TST-FI0800	800	660	1500
TST-FI1000	1000	880	1650
TST-FI1200	1200	990	1800
TST-FI1400	1400	1210	1950
TST-FI1600	1600	1430	2100
TST-FI1800	1800	1650	2250