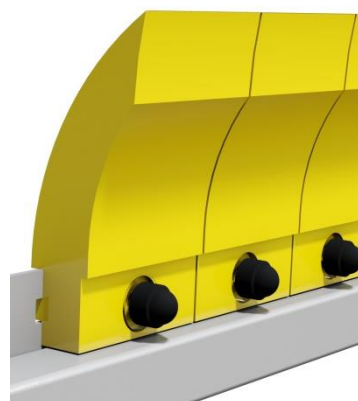
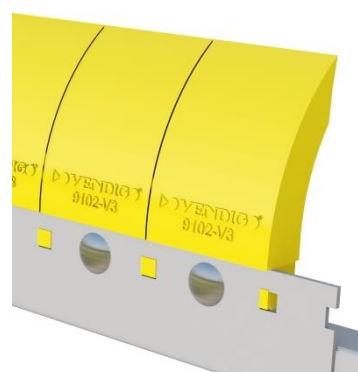
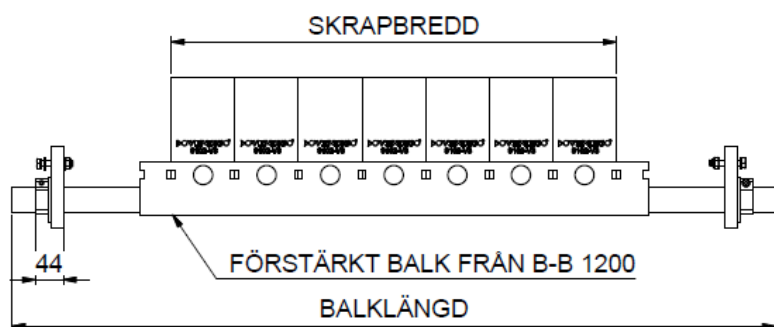
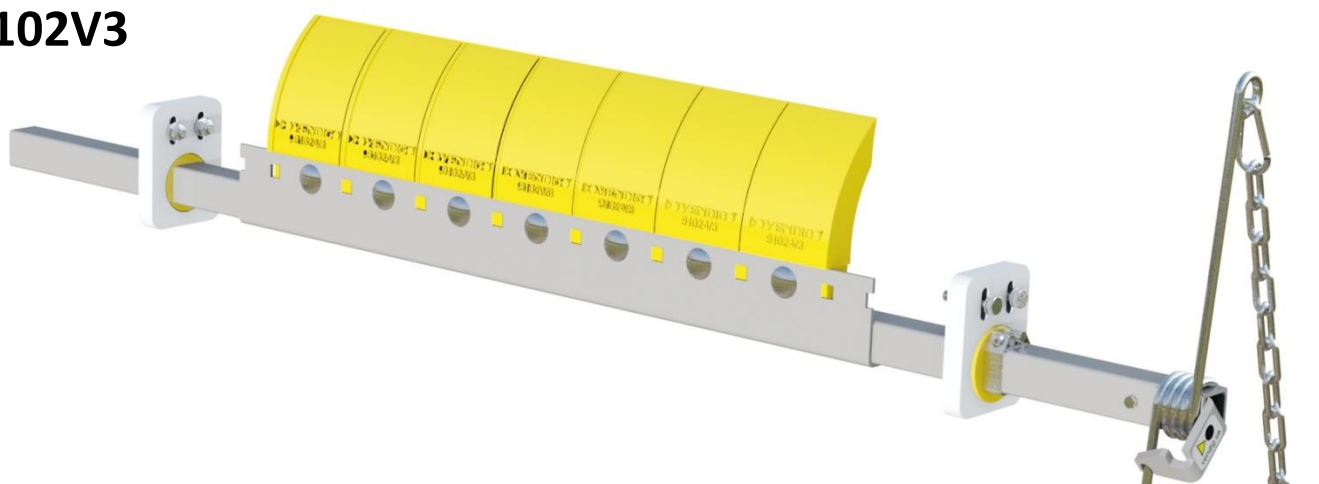


9102V3



B-B	ANTAL SEGMENT	SKRAP BREDD	BALK LÄNGD
400	4	400	1100
500	5	500	1200
650	6	600	1300
800	7	700	1500
1000	9	900	1700
1200	11	1100	1900
1400	13	1300	2100
1600	15	1500	2300
1800	17	1700	2500
2000	19	1900	2700
2400	22	2200	2900

